



1988 no. 146

AFKONDIGINGSBLAD
VAN
ARUBA

LANDSBESLUIT, houdende algemene maatregelen, van 6 december 1988 ter uitvoering van artikel 14, tweede lid, van de IJkverordening (AB 1987 no. GT 14)

Uitgegeven, 16 december 1988

De minister van Justitie,

E.J. Vos

IN NAAM DER KONINGIN!

DE WND. GOUVERNEUR van Aruba,

In overweging genomen hebbende:

dat het noodzakelijk is de vorm en de geldigheidsduur van het goedkeuringsmerk vast te stellen;

Gelet op:

artikel 14, tweede lid, van de IJkverordening (AB 1987 no. GT 14);

Heeft, de Raad van Advies gehoord, besloten:

Artikel 1

1. Door de Dienst voor Technische Inspecties wordt gedurende de kalenderjaren 1986, 1987 en 1988 als het goedkeuringsmerk, bedoeld in artikel 14, tweede lid, van de IJkverordening (AB 1987 no. GT 14), de letter G gebruikt.

2. In de periode 1989 tot en met 1994 gebruikt de in het eerste lid bedoelde dienst als goedkeuringsmerk:

gedurende het kalenderjaar 1989 de hoofdletter A in schuin schrift, omgeven door een cirkel;
gedurende het kalenderjaar 1990 de hoofdletter B in schuin schrift, omgeven door een cirkel;
gedurende het kalenderjaar 1991 de hoofdletter C in schuin schrift, omgeven door een cirkel;
gedurende het kalenderjaar 1992 de hoofdletter D in schuin schrift, omgeven door een cirkel;
gedurende het kalenderjaar 1993 de hoofdletter E in schuin schrift, omgeven door een cirkel;
gedurende het kalenderjaar 1994 de hoofdletter F in schuin schrift, omgeven door een cirkel.

Artikel 2

1. De geldigheidsduur van een goedkeuringsmerk is voor alle voorwerpen, behoudens die genoemd in het tweede en derde lid een jaar na de datum van goedkeuring.

2. Voor water- en kilowatt-uurmeters is de geldigheidsduur van een goedkeuringsmerk 5 jaren na de datum van goedkeuring.

3. Voor gasmeters ten behoeve van het meten van gas in vloeibare toestand en taxameters is de geldigheidsduur 2 jaren na de datum van goedkeuring.

4. De keurend ambtenaar van de Dienst voor Technische Inspecties verstrekt de eigenaar of gebruiker van een goedgekeurd voorwerp terstond een verklaring houdende de datum van de goedkeuring van het voorwerp.

Artikel 3

1. In afwijking van het bepaalde in artikel 2, eerste lid, is een keurende ambtenaar van de Dienst voor Technische Inspecties bevoegd te bepalen, dat het goedkeuringsmerk een kortere geldigheidsduur heeft dan een jaar, indien de staat van het desbetreffende voorwerp zulks vereist.

2. Een beslissing als bedoeld in het eerste lid, wordt, met redenen omkleed, neergelegd in de in artikel 2, vierde lid, bedoelde verklaring.

Artikel 4

Dit landsbesluit treedt in werking met ingang van de dag na die van zijn plaatsing in het Afkondigingsblad van Aruba en werkt, met artikel 1, eerste lid, betreft, terug tot en met 1 januari 1986.

Gegeven te Oranjestad, 6 december 1988

M. Croes

De minister van Justitie,

E.J. Vos

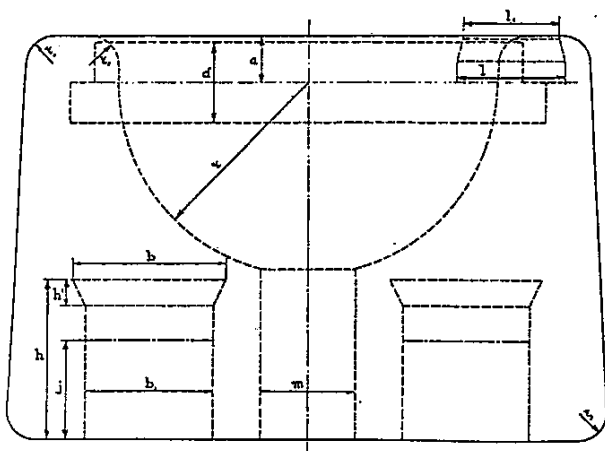
Bijlage II, behorende bij
het Gewichtenbesluit

IJZERN BLOKGEWICHTEN VAN 50, 25, 20, 10, 5, 2 EN 1 kg

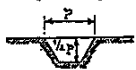
| Bij het gewicht van: | Romp | | | | | | Handvat | Justeeroeningen | | | | Stempelkom | | Benaming | | |
|----------------------|------|----------------|----------------|----|------|----|---------|-----------------|----|-----------|----|------------|----------------|----------|----------------|----|
| | l | l ₁ | r ₁ | r | a | m | | d | h | h' | j | b | b ₁ | l | l ₁ | p |
| 50 kilogram | 238 | 225 | 10 | 76 | 17 | 38 | 30 | 63 | 10 | | 60 | 50 | 42 | 38 | 4,5 | 50 |
| 25 .. | 189 | 178 | 9 | 60 | 14,5 | 30 | 25 | 50 | 8 | | 48 | 40 | 34 | 30 | 4 | 36 |
| 20 .. | 176 | 165 | 8 | 56 | 14,5 | 28 | 25 | 47 | 7 | | 43 | 37 | 32 | 28 | 4 | 36 |
| 10 .. | 138 | 130 | 7 | 44 | 12 | 22 | 16 | 38 | 6 | zie tekst | 35 | 29 | 26 | 22 | 3 | 30 |
| 5 .. | 111 | 104 | 6 | 36 | 10 | 18 | 11 | 31 | 5 | zie tekst | 29 | 24 | 22 | 18 | 2,5 | 25 |
| 2 .. | 81 | 76 | 4 | 26 | 8 | 13 | 8 | 22 | 4 | | 21 | 17 | 17 | 13 | 2 | 18 |
| 1 .. | 64 | 60 | 3 | 21 | 6 | 11 | 6 | 18 | 3 | | 17 | 14 | 15 | 11 | 1,5 | 14 |

Toegelaten zijn afwijkingen van:
 2 1/2 mm voor afmetingen van 200 mm en meer;
 2 " " " " 100 tot 200 mm;
 1 1/2 " " " " 30 - 100 " ;
 1 " " " " kleiner dan 30 mm.

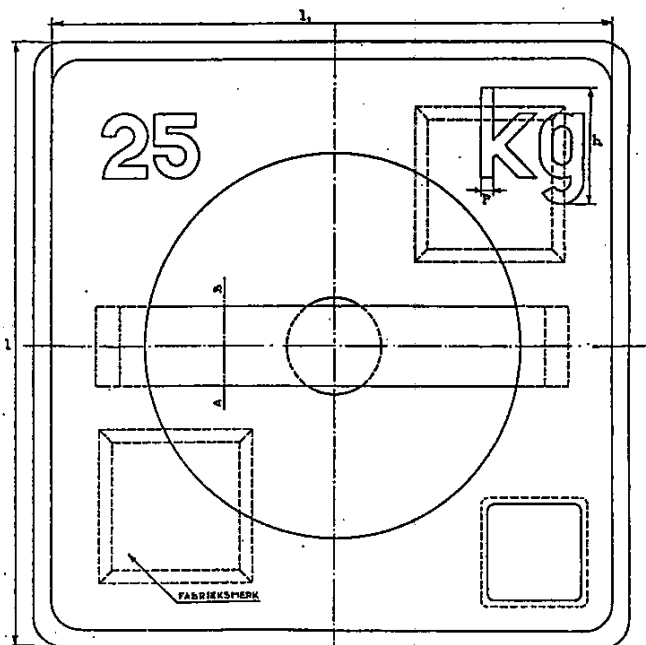
Maten in mm



DOORSNEDE DER CIJFERS EN LETTERS
(VERGROOT)



DOORSNEDE A-B



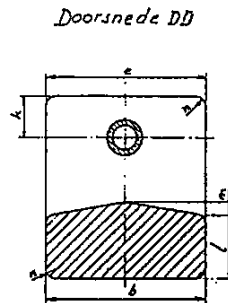
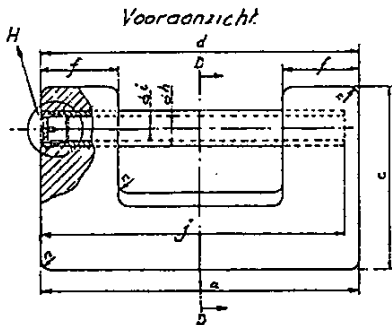
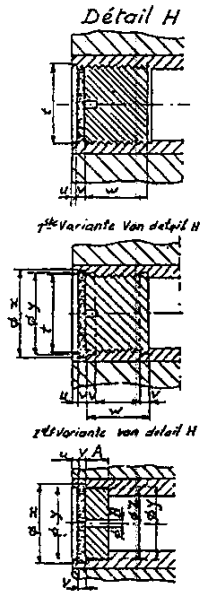
Bijlage III, behorende bij
het Gewichtenbesluit

ZIJEREN BLOKGEWICHTEN VAN HET INTERNATIONALE
MODEL VAN 50, 20, 10, EN 5 KILOGRAM

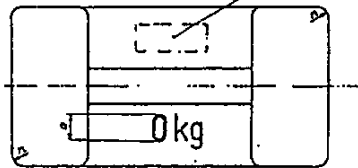
Tabel der maten in millimeter, schroefdraden volgens ISO/R261

| nominaal waarde | a | b | c | d | e | f | g | h | i | j | k | l | m | n | o | p | q | r | s | t | u | v | w | x | y | z | A | B |
|--------------------|-----|-----|-----|-----|-----|----|----|----|----|-----|----|----|----|----|----|----|----|-----|-----|-----------|---|---|----|----|------|----|---|-----|
| 5 kg | 150 | 75 | 84 | 152 | 77 | 36 | 13 | 20 | 12 | 145 | 18 | 30 | 6 | 5 | 12 | 19 | 16 | 55 | 60 | M16 x 1,5 | 1 | 2 | 14 | 18 | 16,5 | 16 | 5 | 1,5 |
| 10 kg | 170 | 85 | 109 | 193 | 97 | 46 | 25 | 20 | 12 | 185 | 25 | 38 | 8 | 6 | 16 | 25 | 35 | 70 | 81 | M16 x 1,5 | 1 | 2 | 14 | 18 | 16,5 | 16 | 5 | 1,5 |
| 20 kg | 230 | 115 | 139 | 259 | 117 | 61 | 30 | 32 | 24 | 220 | 30 | 52 | 12 | 8 | 20 | 29 | 50 | 95 | 106 | M27 x 1,5 | 2 | 3 | 21 | 30 | 27,5 | 27 | 8 | 1,5 |
| 50 kg | 310 | 155 | 192 | 374 | 157 | 83 | 40 | 32 | 24 | 300 | 40 | 74 | 16 | 10 | 25 | 40 | 70 | 148 | 159 | M27 x 1,5 | 2 | 3 | 21 | 30 | 27,5 | 27 | 8 | 1,5 |

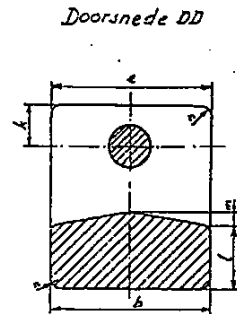
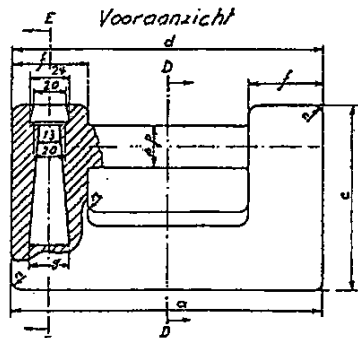
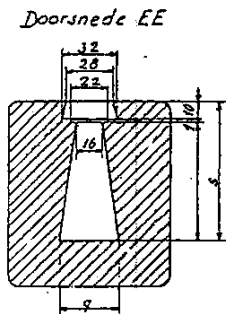
De afmetingen a en d, alsmede de afmetingen
b en e, kunnen onderling worden verwisseld.



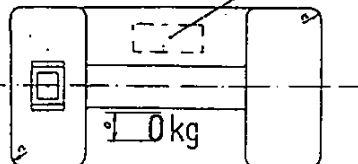
Bovenaanzicht *Fabrieksmark van de ijzergieterij*



MODEL 1



Bovenaanzicht *Fabrieksmark van de ijzergieterij*

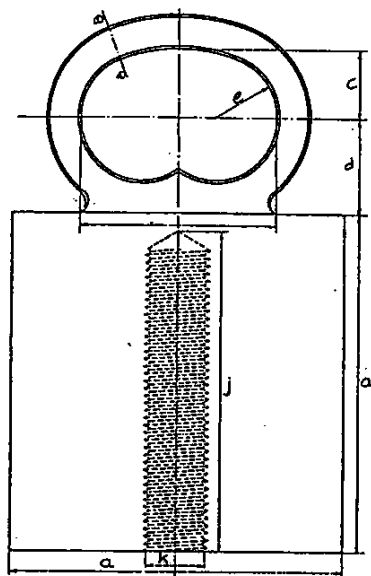


MODEL 2

Bijlage IV, behorende bij
het Gewichtenbesluit

KOPEREN GEWICHTEN VOOR GEWONE WEGING

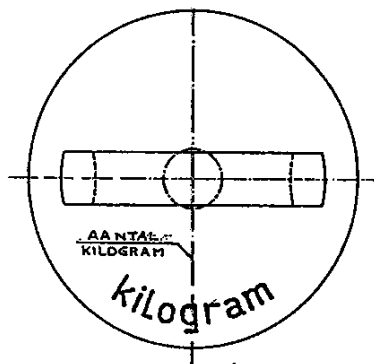
GEWICHTEN VAN
25, 20, 10, EN
5 KILOGRAM



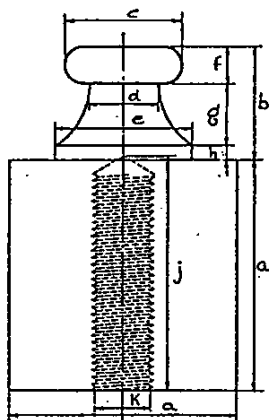
| NAAM: | ROMP | | RING | | | | | | JUSTEER-OPENING | |
|-------------|------|----|------|----|----|----|----|----|-----------------|----|
| | a | b | c | d | e | f | g | h | j | k |
| 25 KILOGRAM | 154 | 81 | 31 | 43 | 28 | 16 | 13 | 24 | 147 | 20 |
| 20 " | 143 | 84 | 29 | 40 | 26 | 15 | 12 | 22 | 136 | 20 |
| 10 " | 114 | 67 | 23 | 32 | 21 | 12 | 10 | 16 | 108 | 20 |
| 5 " | 91 | 54 | 18 | 25 | 16 | 10 | 8 | 15 | 86 | 20 |

Maten in mm

DOORSNEDEN A-B



GEWICHTEN VAN
2 EN 1 KILOGRAM, 500, 200,
100, 50, 20, 10 EN 5 GRAM

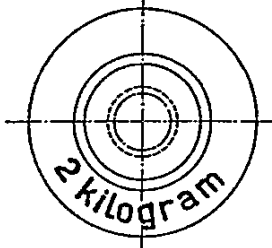
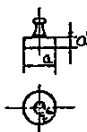


Bij de gewichten kleiner dan
100 gram is afkorting van de
benaming toegelaten.

| NAAM: | ROMP | | KNOP | | | | | | JUSTEER-OPENING | |
|------------|-------|------|------|------|------|------|------|-----|-----------------|------|
| | a | b | c | d | e | f | g | h | j | k |
| 2 KILOGRAM | 55,8 | 32,6 | 33,8 | 19,8 | 39,6 | 10,6 | 18 | 4 | 67 | 16,1 |
| 1 " | 32,45 | 25,8 | 26,9 | 15,8 | 31,4 | 8,4 | 14,3 | 3,2 | 53 | 12,8 |
| 500 GRAM | 41,7 | 20,7 | 21 | 12,3 | 24,4 | 6,7 | 11,5 | 2,5 | 42 | 10,2 |
| 200 " | 30,7 | 16,3 | 15,1 | 8,9 | 17,3 | 4,9 | 8,5 | 1,9 | 30,5 | 7,5 |
| 100 " | 24,45 | 12,2 | 11,6 | 6,9 | 13,2 | 3,9 | 6,8 | 1,5 | 24 | 5,9 |
| 50 " | 19,5 | 9,7 | 8,9 | 5,3 | 8,9 | 3,1 | 5,4 | 1,2 | 19 | 4,7 |
| 20 " | 14,35 | 7,3 | 6,2 | 3,7 | 6,7 | 2,3 | 4,1 | 0,9 | 13,5 | 3,5 |
| 10 " | 11,55 | 5,9 | 4,5 | 2,7 | 4,8 | 1,8 | 3,4 | 0,7 | 10,5 | 3 |
| 5 " | 9,2 | 4,8 | 3,3 | 2 | 3,3 | 1,5 | 2,7 | 0,6 | 8 | 3 |
| 2 " | 9,2 | 4,8 | 3,3 | 2 | 3,3 | 1,5 | 2,7 | 0,6 | — | — |
| 1 " | 9,2 | 4,8 | 3,3 | 2 | 3,3 | 1,5 | 2,7 | 0,6 | — | — |

MATEN IN MM.

GEWICHTEN VAN
2 EN 1 GRAM



TOEGELATEN ZIJN AFWILJKINGEN VAN:

- 2 mm voor afmetingen van 70 mm en meer
- 1 mm voor afmetingen van 30 tot 70 mm
- 0,6 mm voor afmetingen van 10 tot 30 mm
- 0,3 mm voor afmetingen van minder dan 10 mm

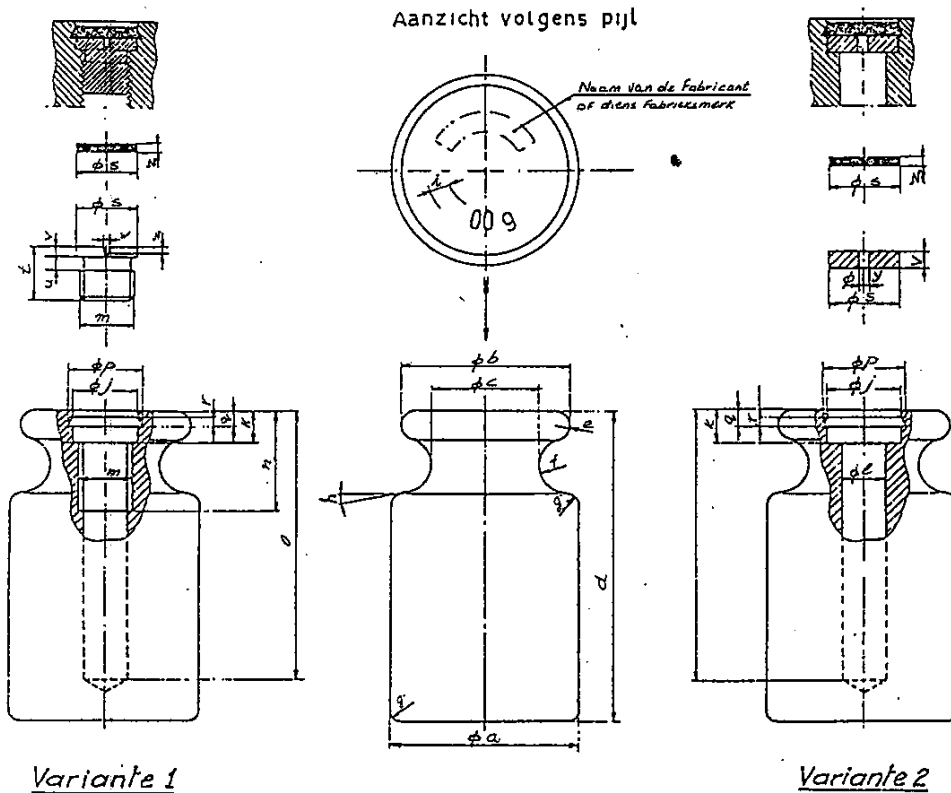
Bijlage V, behorende bij
het Gewichtenbesluit

CILINDRISCHE GEWICHTEN VAN HET INTERNATIONALE MODEL
VAN 10, 5, 2 EN 1 KILOGRAM, 500, 200, 100, 50; 20, 10, 5, 2 EN 1 GRAM

Tabel der maten in millimeter schroefdraden volgens ISO/R 261

| nominaal waarde | a | b | c | d | e | f | g | h | i | j | k | l | m | n | o | p | q | r | s | t | u | v | w | x | y | z |
|-----------------|------|------|-----|---|-----|------|-----|-----------------|-----|------|-----|-----|---------|----|-----|------|-----|-----|----|----|---|-----|------|------|-----|-----|
| 1 g | 6,55 | 3 | | | 0,5 | 0,8 | 0,5 | | 1 | | | | | | | | | | | | | | | | | |
| 2 g | 6,55 | 3 | | | 0,5 | 0,9 | 0,5 | | 1 | | | | | | | | | | | | | | | | | |
| 5 g | 8 | 7 | 4,5 | | 0,7 | 1,25 | 0,5 | | 1 | | | | | | | | | | | | | | | | | |
| 10 g | 10 | 9 | 6 | | 0,8 | 1,5 | 0,5 | | 1 | | | | | | | | | | | | | | | | | |
| 20 g | 13 | 11,5 | 7,5 | | 1 | 1,8 | 0,5 | 10 ⁰ | 1,5 | | | | | | | | | | | | | | | | | |
| 20 g | 13 | 11,5 | 7,5 | | 1 | 1,8 | 0,5 | 10 ⁰ | 1,5 | 5,5 | 2,5 | 3 | M4x0,5 | 9 | 18 | 6,5 | 1,5 | 1 | 5 | 5 | 1 | 1 | 0,5 | 0,5 | 1 | 1 |
| 50 g | 18 | 16 | 10 | | 1,5 | 2,5 | 1 | 10 ⁰ | 2 | | | | | | | | | | | | | | | | | |
| 50 g | 18 | 16 | 10 | | 1,5 | 2,5 | 1 | 10 ⁰ | 2 | 7,5 | 3,5 | 4,5 | M6x0,5 | 10 | 25 | 9 | 2 | 1 | 7 | 5 | 1 | 1,5 | 0,75 | 0,75 | 1,5 | 1,5 |
| 100 g | 22 | 20 | 13 | | 2 | 3,5 | 1 | 10 ⁰ | 2 | 7,5 | 3,5 | 4,5 | M6x0,5 | 10 | 30 | 9 | 2 | 1 | 7 | 5 | 1 | 1,5 | 0,75 | 0,75 | 1,5 | 1,5 |
| 200 g | 28 | 25 | 16 | | 2,5 | 4 | 1,5 | 10 ⁰ | 3,2 | 10,5 | 4,5 | 7 | M8x1 | 15 | 40 | 12 | 2,5 | 1,5 | 10 | 8 | 2 | 2 | 0,75 | 1 | 1,5 | 2 |
| 500 g | 38 | 34 | 22 | | 3 | 5,5 | 1,5 | 10 ⁰ | 3,2 | 10,5 | 4,5 | 7 | M8x1 | 15 | 50 | 12 | 2,5 | 1,5 | 10 | 8 | 2 | 2 | 0,75 | 1 | 1,5 | 2 |
| 1 kg | 48 | 43 | 27 | | 4 | 7 | 2 | 10 ⁰ | 5 | 18,5 | 7 | 12 | M14x1,5 | 20 | 65 | 20 | 4 | 2,5 | 18 | 13 | 3 | 3 | 1 | 1,5 | 1,5 | 3 |
| 2 kg | 60 | 54 | 36 | | 5 | 9 | 2 | 10 ⁰ | 5 | 18,5 | 7 | 12 | M14x1,5 | 20 | 80 | 20 | 4 | 2,5 | 18 | 13 | 3 | 3 | 1 | 1,5 | 1,5 | 3 |
| 5 kg | 80 | 72 | 46 | | 6,5 | 12 | 2 | 10 ⁰ | 10 | 24,5 | 8 | 18 | M20x1,5 | 35 | 120 | 26,5 | 4 | 2,5 | 24 | 18 | 3 | 4 | 1,5 | 2 | 1,5 | 3 |
| 10 kg | 100 | 90 | 58 | | 8,5 | 15 | 3 | 10 ⁰ | 10 | 24,5 | 8 | 18 | M20x1,5 | 35 | 160 | 26,5 | 4 | 2,5 | 24 | 18 | 3 | 4 | 1,5 | 2 | 1,5 | 3 |

Afhankelijk van het materiaal



Bijlage VI, behorende bij
het Gewichtenbesluit

GEWICHTEN VOOR FIJNE WEGING

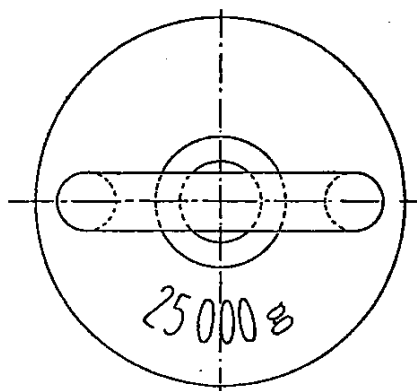
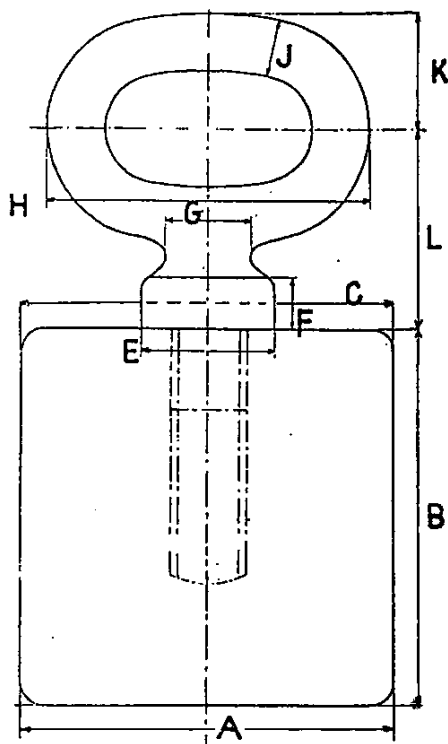
KOPEREN GEWICHTEN
van 25000, 20000, 10000, 5000 en 2000 gram

| NAAM | A | B | C | E | F | G | H | J | K | L |
|---------|-------|-------|-------|------|------|------|-------|------|------|------|
| 25000 g | 153,0 | 153,0 | 153,0 | 55,0 | 20,2 | 33,6 | 132,0 | 24,0 | 47,0 | 80,0 |
| 20000 g | 142,0 | 142,0 | 142,0 | 51,0 | 18,8 | 31,2 | 122,5 | 22,3 | 43,6 | 74,0 |
| 10000 g | 113,0 | 113,0 | 113,0 | 40,0 | 14,9 | 24,8 | 97,0 | 17,7 | 34,6 | 59,0 |
| 5000 g | 89,5 | 89,5 | 89,5 | 32,0 | 11,8 | 19,6 | 77,0 | 14,0 | 27,5 | 47,0 |
| 2000 g | 65,9 | 65,9 | 65,9 | 23,6 | 8,7 | 14,5 | 57,0 | 10,4 | 20,3 | 34,0 |

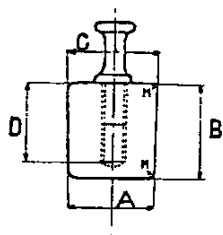
Maten in mm

TOEGELATEN ZIJN AFWIJKINGEN VAN:

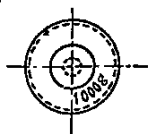
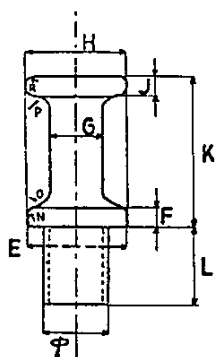
- 2 mm voor afmetingen van 70 mm en meer
- 1 mm voor afmetingen van 30 tot 70 mm
- 0,6 mm voor afmetingen van 10 tot 30 mm
- 0,3 mm voor afmetingen van minder dan 10 mm



KOPEREN GEWICHTEN
van 1000, 500, 200, 100, 50, 20, 10 en 5 gram



KOPEREN
GEWICHTEN
van 2 en 1 gram



| NAAM | A | B | C | D | E | F | G | H | J | K | L | M | N | O | P | R | φ |
|--------|------|------|------|------|------|-----|-----|------|-----|-----|------|------|------|------|-----|------|-----------|
| 1000 g | 52,7 | 53,7 | 53,7 | 40,0 | 13,0 | 1,5 | 8,0 | 13,0 | 1,5 | 7,2 | 13,0 | 1,5 | 0,75 | 2,5 | 1,0 | 0,75 | M8 x0,75 |
| 500 g | 41,8 | 42,6 | 42,6 | 30,0 | 13,0 | 1,5 | 8,0 | 13,0 | 1,5 | 7,2 | 13,0 | 1,5 | 0,75 | 2,5 | 1,0 | 0,75 | M8 x0,75 |
| 200 g | 30,7 | 31,5 | 31,5 | 24,0 | 8,5 | 1,2 | 5,0 | 8,5 | 1,2 | 7,2 | 7,0 | 1,25 | 0,6 | 2,5 | 0,8 | 0,6 | M6 x0,75 |
| 100 g | 24,3 | 25,0 | 25,0 | 17,0 | 8,5 | 1,2 | 5,0 | 8,5 | 1,2 | 7,2 | 7,0 | 1,25 | 0,6 | 2,5 | 0,8 | 0,6 | M6 x0,75 |
| 50 g | 19,2 | 19,8 | 19,8 | 13,0 | 6,0 | 1,0 | 4,0 | 6,0 | 1,0 | 7,2 | 3,5 | 1,0 | 0,5 | 2,25 | 0,7 | 0,5 | M4,5x0,75 |
| 20 g | 14,0 | 14,5 | 14,5 | 10,0 | 5,0 | 1,0 | 2,5 | 5,0 | 1,0 | 7,2 | 3,6 | 0,8 | 0,5 | 2,25 | 0,6 | 0,5 | M3 x0,5 |
| 10 g | 11,2 | 11,6 | 11,6 | 9,0 | 5,0 | 1,0 | 2,5 | 5,0 | 1,0 | 7,2 | 3,6 | 0,7 | 0,5 | 2,25 | 0,6 | 0,5 | M3 x0,5 |
| 5 g | 8,8 | 9,1 | 9,1 | 7,0 | 4,0 | 0,8 | 1,5 | 4,0 | 0,8 | 7,2 | 2,7 | 0,5 | 0,4 | 2,25 | 0,5 | 0,4 | M3 x0,5 |
| 2 g | 3,2 | 3,1 | 3,1 | 4,0 | 0,8 | 1,5 | 4,0 | 0,8 | 7,2 | 0,5 | 0,4 | 2,25 | 0,5 | 0,4 | | | |
| 1 g | 1,2 | 1,1 | 1,1 | 4,0 | 0,8 | 1,5 | 4,0 | 0,8 | 7,2 | 0,5 | 0,4 | 2,25 | 0,5 | 0,4 | | | |

Maten in mm

TOEGELATEN ZIJN AFWIJKINGEN VAN:

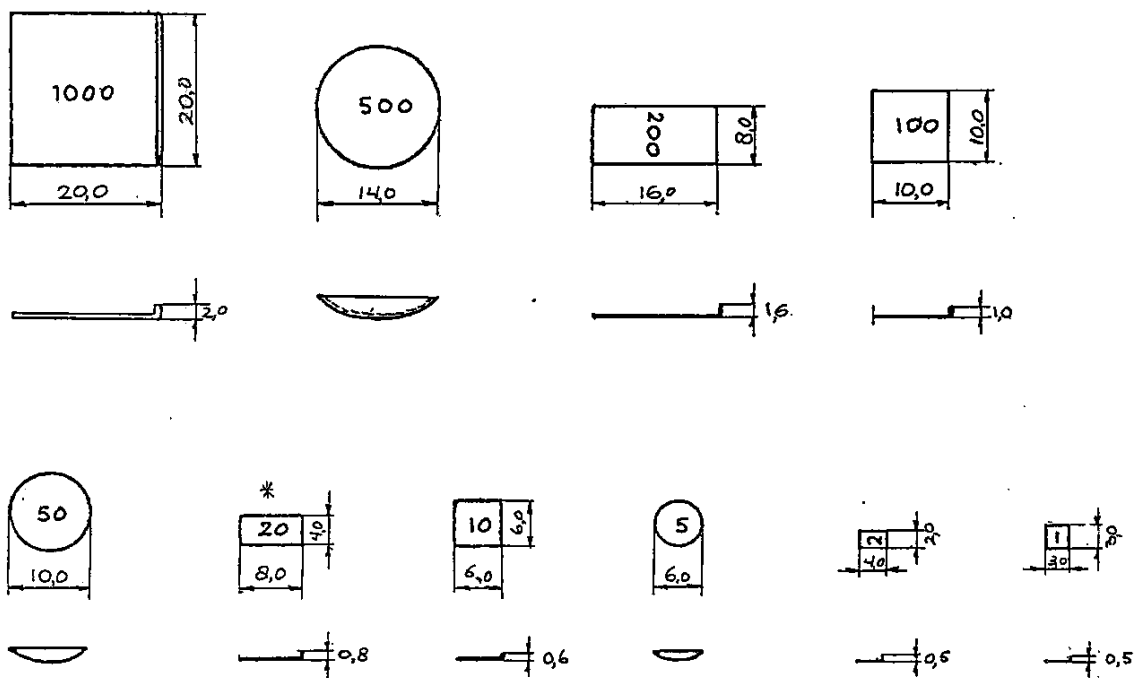
- 2 mm voor afmetingen van 70 mm en meer
- 1 mm voor afmetingen van 30 tot 70 mm
- 0,6 mm voor afmetingen van 10 tot 30 mm
- 0,3 mm voor afmetingen van minder dan 10 mm

Bijlage VII, behorende bij
het Gewichtenbesluit

OVERIGE GEWICHTEN VOOR FIJNE WEGING

MILLIGRAMGEWICHTEN

van 1000, 500, 200, 100, 50, 20, 10, 5, 2 en 1 milligram



Maten in mm

TOEGELATEN ZIJN AFWIJKINGEN VAN:

1/20 van de afmeting voor afmetingen van 6 mm en meer
0,3 mm voor afmetingen, minder dan 6 mm

* Aantekening bij het gewicht van 20 mg:
Indien ook het metriek karaat moet worden vermeld, wordt het getal 20 90° gedraaid, zodat de kop van het getal naar de opstaande kant van het gewicht gekeerd is.